

ООО «Техносоюз»

Маслосборник с откачкой через щуп.
Воронка+предкамера+6 щупов, TS-2097



Оглавление

1. Характеристики пневматической установки для слива масла.....	3
2. Основные правила безопасности.....	3
2.1. Специальные меры безопасности.....	4
3. Транспортировка и распаковка.....	5
4. Инструкции по сборке установки.....	6
5.1. Слив масла.....	7
5.2. Создание разряжения.....	7
5.4. Откачка масла (рис.5).....	8
5.6. Слив масла из колбы в бак.....	9
5.7. Опорожнение бака.....	9
6. Поиск и устранение неисправностей.....	10
7. Контроль, обслуживание и очистка установки.....	10

Внимание! Во избежание получения серьезных травм ознакомьтесь со всеми предупреждениями и инструкциями перед выполнением работы. Операторы должны соблюдать все положения настоящей инструкции.

1. Характеристики пневматической установки для слива масла.

Назначение	Откачка отработанного масла из коробки передач или картера двигателя
Питание	Сжатый воздух
Расход воздуха	примерно 200л/мин
Давление подачи воздуха (для вакуума)	87~116 фунтов/дюйм ² /6~8бар
Давление откачки масла	10~14 фунтов/дюйм ² /0,7~1бар
Уровень вакуума	0 ~ -14 фунтов/дюйм ² /0~-1бар
Емкость бака	65л
Емкость воронки	16л
Высота установки	Примерно 1100мм~1680мм
Рабочая температура	40~60°C (для моторного масла)

2. Основные правила безопасности

ПРЕДУПРЕЖДЕНИЕ!

ПРОЧИТАЙТЕ ИНСТРУКЦИЮ. Несоблюдение правил безопасности, перечисленных далее, может стать причиной пожара и/или получения серьезных травм.

ХРАНИТЕ ИНСТРУКЦИЮ!

Внимание! При эксплуатации маслосборника необходимо соблюдать основные меры предосторожности, чтобы снизить риск получения травм и поломки оборудования.

1. Рабочая зона должна быть чистой.
2. Соблюдайте требования по охране труда на рабочем месте. Не используйте инструменты или оборудование в условиях сырости. Не подвергайте установку действию атмосферных осадков. Рабочая зона должна быть освещенной. Не используйте электрические силовые инструменты в условиях воспламеняющихся газов или жидкостей.
3. Не подпускайте детей к оборудованию. Детям запрещено находиться в рабочей зоне. Не позволяйте им держать в руках инструменты, кабельные удлинители, браться за оборудование.
4. Хранение оборудования. Если установка не используется, ее необходимо хранить в сухом месте во избежание появления коррозии. Всегда запирайте установку в отдельном помещении и не допускайте к ней детей.

5. Исключите самопроизвольное включение. Убедитесь в отсутствии давления воздуха, если установка не используется и до момента подключения к ней шлангов.
6. Будьте внимательны. Следите за своими действиями. Не работайте в состоянии усталости.
7. Проверка на наличие поломок. Перед началом эксплуатации тщательно проверьте все детали установки на наличие поломок и исправную работу. Проверьте отсутствие деформации в подвижных деталях или поломок в монтажных кронштейнах; а также все иные условия, которые способны повлиять на работу маслосборника. Все поврежденные детали должны быть заменены или отремонтированы квалифицированным специалистом. Не эксплуатируйте установку при наличии неисправностей в ней.
8. Замена деталей и принадлежностей. Во время обслуживания используйте только оригинальные запасные части. Применение других деталей запрещено условиями гарантии. Применяйте только принадлежности, предназначенные для данной установки.
9. Не работайте на установке в состоянии наркотического или алкогольного опьянения. Прочитайте предупреждения в инструкциях на медикаменты, чтобы оценить степень их влияния на Ваши рефлексы. При наличии сомнений не работайте на установке.
10. Обслуживание. В целях безопасности ремонт и обслуживание должны выполняться регулярно квалифицированным специалистом.

Замечание: характеристики установки зависят от давления воздуха и производительности воздушного компрессора.

2.1. Специальные меры безопасности.

На установке должен работать только квалифицированный специалист. К работе следует приступить после ознакомления с предупреждениями и рабочими процедурами, описанными в настоящей инструкции.

1. Не курите рядом с установкой.
2. Работайте в хорошо проветриваемом помещении.
3. При наличии утечек в установке или шлангах немедленно выключите подачу воздуха и устраните утечки.
4. Не превышайте рекомендованное рабочее давление воздуха. Иначе, оборудование может получить повреждение.
5. Храните огнетушитель типа ABC рядом с установкой.



6. Защищайте кожу и глаза от контакта с маслом и сольвентами.



7. Не запускайте двигатель в процессе откачки масла. Иначе, можно травмировать людей.
8. Соблюдайте осторожность при откачке масла из автомобиля, так как температура масла составляет 40~60°C.
9. Отработанное масло должно быть утилизировано или переработано. Свяжитесь с местной компанией по утилизации жидких/твердых отходов для получения информации о

переработке.

10. Установку можно использовать для откачки других моторных масел, смазок и для временного хранения. Запрещено выполнять слив тормозной жидкости, бензина, дизельного топлива, жидкостей с содержанием метанола и кетонов.

Предупреждение.

1. Внимательно прочитайте данную инструкцию перед началом работы.
2. Чтобы исключить преждевременное старение резиновых деталей, не подвергайте установку действию солнечных лучей, не храните ее в условиях сырости, установите маслосборник в сухом и проветриваемом месте. Благодаря своей универсальности установка оснащена несколькими принадлежностями, поэтому обслуживать ее должен квалифицированный специалист.
3. Эта установка тестируется перед выходом с завода-изготовителя, но оператор должен неукоснительно соблюдать все рабочие требования. Не пытайтесь выполнять ремонт и разборку маслосборника своими силами, при наличии поломок свяжитесь с местным дистрибьютором или нашей компанией.
4. После завершения работы отключайте маслосборник от воздушного компрессора и помещайте все шланги в исходное состояние.
5. Не превышайте макс. давление воздуха.
6. Не допускайте к разборке установки низкоквалифицированного специалиста. В противном случае, гарантия теряет свою силу.
7. В случае возникновения вопросов свяжитесь с местным дистрибьютором или сервисной компанией.
8. Подача воздуха и слив масла: шаровой вентиль должен быть закрыт.

3.Транспортировка и распаковка

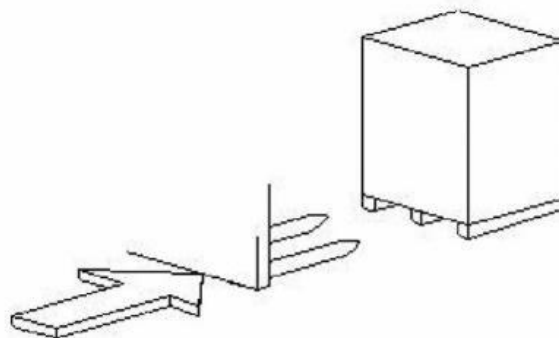
При распаковке убедитесь в том, что все детали маслосборника на месте. См. раздел по сборке и сборочный чертеж, список деталей приведен в конце данной инструкции.

После распаковки проверьте наличие инструкции по эксплуатации, всех деталей и отсутствие внешних повреждений.

Если детали повреждены или отсутствуют , незамедлительно свяжитесь с местным поставщиком. Снимите упаковку и исключите к ней доступ детям или животным.

В комплект поставки входят:

- a) Бак/резервуар
- b) Стекломерная колба
- c) Воронка
- d) Сетка
- e) 6 маслоприемных трубок (щупов)
- f) Инструкция по эксплуатации



Особенности:

Измерительная стеклянная колба имеет взрывозащищенную конструкцию, эффективно защищает установку и оператора. Конструкция запатентована.

4.Инструкции по сборке установки

Установка мерной колбы (рис.1)

1. См. рис.1, установите мерную колбу на бак с рукояткой сливного вентиля перпендикулярно баку.
2. Затяните шестигранный болт.

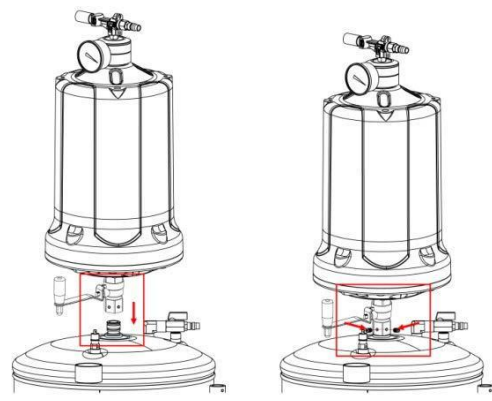


Рис.1

Воронка.

1. Откройте коробку и извлеките из нее воронку, проверьте отсутствие повреждений. В случае наличия поломок немедленно свяжитесь с поставщиком.
- 2.Извлеките маслосливную штангу, регулируемую по высоте, и установите воронку на штангу.
- 3.Извлеките мерную колбу, установите ее на бак с вентилем в вертикальном положении.
4. Закрепите колбу в правильном положении с помощью шестигранного болта.

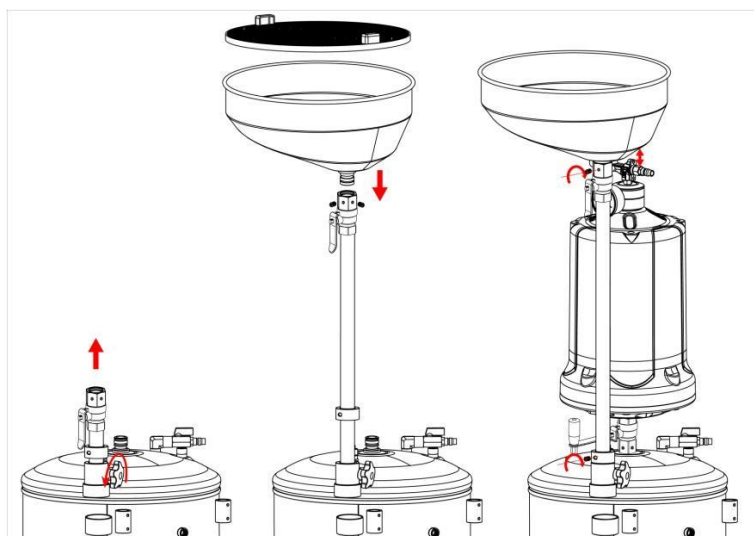


Рис.2

5. Маслосливная трубка должна быть перпендикулярна баку.
6. Для простоты установки поднимите маслоприемную трубку на требуемую высоту с помощью установочного кольца, чтобы исключить удар воронки о стеклянную колбу.

5. Эксплуатация установки

5.1. Слив масла.

1. Поднимите автомобиль, затем установите маслосборник под двигателем автомобиля.
2. Откройте шаровой вентиль под воронкой и открутите сливную пробку картера двигателя.
3. Масло перетекает из воронки в бак.
4. Затяните маслосливную пробку картера двигателя.

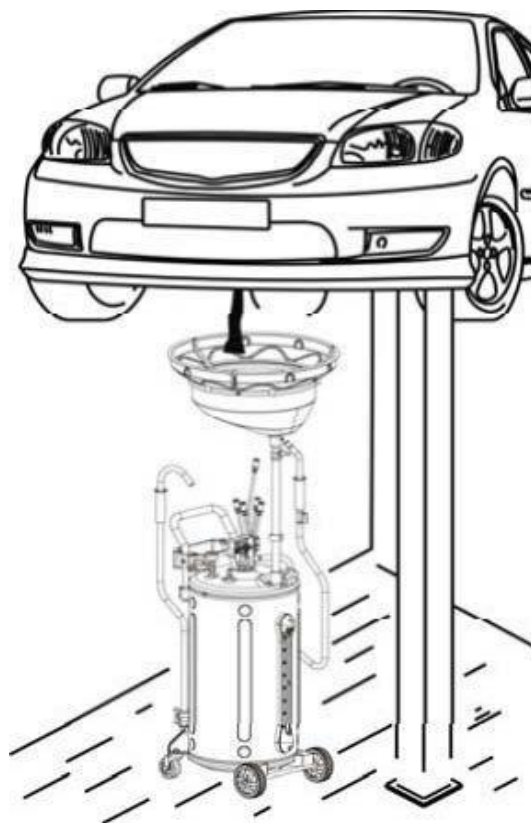


Рис.3

5.2. Создание разряжения.

Рабочее давление воздуха: 87~116 фунтов/дюйм² /6~8 бар
Расход воздуха: прим. 200л/мин.

Создание разрежения в мерной колбе.

1. Закройте вентиль бака (3) и сливной вентиль (6) (на сливном шланге).
2. Подключите подачу сжатого воздуха к воздушному штуцеру (1).
3. Плавно откройте вентиль подачи воздуха (устанавливается заказчиком самостоятельно) для создания разрежения.
4. Как только стрелка манометра окажется в красной зоне MAX (2), закройте вентиль подачи воздуха (расчетное время создания вакуума составляет 20~30 сек.). Если планируется выполнять непрерывный слив масла, откройте вентиль.
5. Теперь установка готова к сливу масла.

Создание разрежения в мерной колбе и баке.

1. Закройте все вентили перед созданием разрежения.
2. Подключите подачу сжатого воздуха к воздушному штуцеру (1).
3. Откройте вентиль (3).
4. Плавно откройте вентиль подачи воздуха (устанавливается заказчиком самостоятельно) для создания разрежения.
5. Как только стрелка манометра окажется в красной зоне MAX (2), закройте вентиль подачи воздуха (расчетное время создания вакуума составляет 4~5 мин.) Если планируется выполнять непрерывный слив масла, откройте вентиль.
6. Теперь установка готова к сливу масла.

Подсказки:

1. Преимуществом плавной и медленной подачи воздуха является более низкий расход воздуха

и эффективное создание разрежения.

2. После создания разрежения в мерной колбе и баке масло перетекает в бак быстрее.

3. Создание разрежения в баке и колбе позволяют установке работать без подключения воздушного компрессора. Он обеспечивает автономную работу маслосборника в течение длительного периода времени.

Подсказки:

Преимуществом плавной и медленной подачи воздуха является более низкий расход воздуха и эффективное создание разрежения.

5.3.Откачка масла .

1.После создания разрежения выберите подходящую маслоприемную трубку (наибольшего диаметра по размеру отверстия в двигателе) и надежно соедините со сливным шлангом.

2.Вставьте конец маслоприемной трубки во входное отверстие (под масломерный щуп) двигателя.

3.Откройте вентиль (6).

4.Если масло сливается только в колбу, вентиль (3) должен быть закрыт.

5.Если масло сливается через колбу в бак, откройте вентиль (3).

Предупреждение: перед сливом масла в баке необходимо создать разрежение.

6.После завершения слива закройте вентиль (6) на шланге.

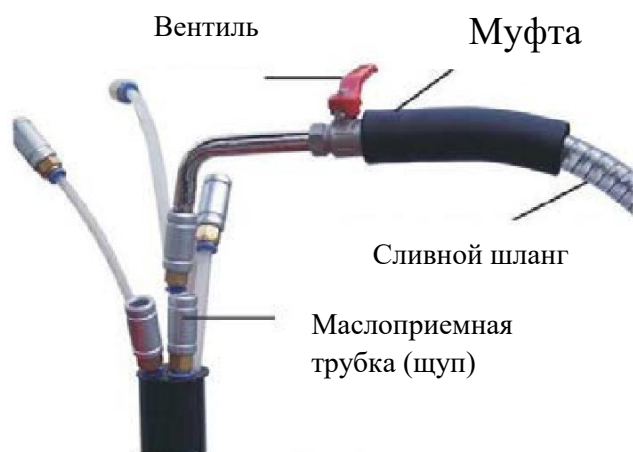


Рис. 5

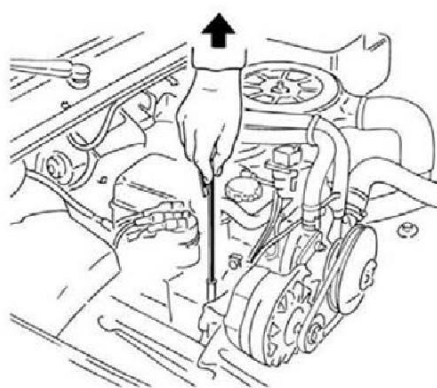


Рис.6

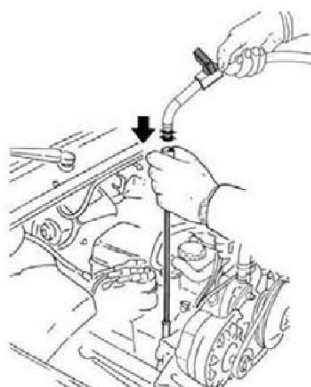


Рис.7

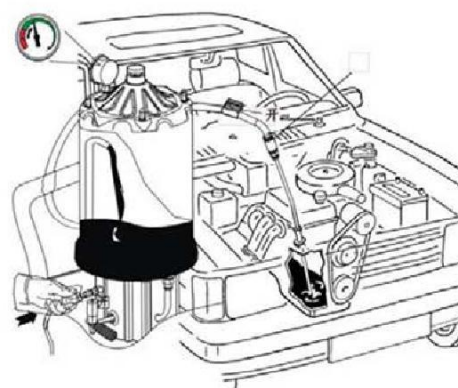


Рис.8

Замечание: слив масла выполняется при температуре 60°C. Не превышайте температура масла 60°C. Держите шланг за черную муфту, чтобы не обжечься.

5.4.Слив масла из колбы в бак.

- 1.Если уровень масла достигает отметки «STOP», слейте масло из колбы в бак.
- 2.Сначала откройте вентиль (7).
- 3.Откройте вентиль (3) и вентиль (6) для сброса давления в колбе и слива масла в бак.
- 4.Закройте вентили (3) и (6) после слива масла в бак.

Дополнительно:

- 1.Откройте вентиль (3), если разрежение присутствует в баке, затем масло перетекает из мерной колбы в бак.
- 2.Если разрежение имеется в баке, откройте вентиль (7) и вентиль (6), чтоб масло быстрее перетекало в бак.
- 3.Закройте вентили (3) и (6) после завершения откачки из колбы в бак.
- 4.Непрерывно повторяйте указанные этапы слива масла в бак, если уровень масла в колбе достигает отметки «STOP» .

Подсказки:

Процесс перетекания масла из мерной колбы в бак происходит быстрее, если разрежение создается одновременно в колбе и баке.

5.5.Опорожнение бака.

Если бак практически полностью заполнен отработанным маслом, необходимо слить масло из бака и утилизировать его в соответствии с нормами местного законодательства.

Если бак практически полностью заполнен отработанным маслом, необходимо слить масло из бака и утилизировать его в соответствии с нормами местного законодательства.

1. Закройте все вентили.
2. Вставьте шланг в бочку для отработанного масла.
3. Подключите шланг воздушного компрессора к входному штуцеру для подачи воздуха (4).
4. Откройте вентиль (5) для опорожнения бака.
5. Постепенно открывайте шаровой вентиль (4), увеличивайте давление в баке, отключите воздушный компрессор, как только давление достигает требуемого значения.
(Предохранительный клапан автоматически сбрасывает давление, если оно достигает значения примерно 1,0 бар/14 фунтов/дюйм², в этом случае перекройте шаровой вентиль (4) и быстро снижайте давление в баке ниже 1,0бар/14фунтов/дюйм², иначе, это может привести к серьезным поломкам).
6. Отключите подачу воздуха после опорожнения бака, сбросьте давление в баке и закройте все вентили.

ПРЕДУПРЕЖДЕНИЕ!!!

1. **Вентиль (3) (рис.8) должен быть закрыт, чтобы исключить попадания воздуха в мерную колбу и ее повреждение.**
2. **Придерживайте наконечник сливного шланга (крюка) во избежание разбрызгивания отработанного масла, попадания в глаза и на одежду.**
3. **Перед отсоединением сливного шланга с быстросъемным соединением убедитесь в том, что отсутствует давление в баке. Иначе, масло выплеснется наружу.**

Предохранительное устройство:

1. Предохранительный вентиль сбрасывает давление, если оно превышает значение $14 \text{ фунтов/дюйм}^2 / 1 \text{ бар}$ в момент откачки.
2. Предохранительное устройство установлено на крышке колбы и защищает колбу от разрушения при подаче в нее сжатого воздуха.

6. Поиск и устранение неисправностей.

1. Манометр не работает
 - Проверьте давление воздуха: стандартное давление воздуха через «впускной вентиль» должно составлять **$87 \sim 116 \text{ фунтов/дюйм}^2 / 6 \sim 8 \text{ бар}$** ; расход воздуха – примерно 200л/мин.
 - Все вентили должны занимать правильное положение.
 - Проверьте уплотнительную манжету.
2. Манометр показывает разрежение, но установка не работает
 - Проверьте манжету между маслоприемной трубкой и сливным шлангом.
 - Слишком низкая температура масла (обычно она находится в пределах $40 \sim 60^\circ\text{C}$).
 - Выполняется слив смазки или масла высокой плотности.
 - Убедитесь в отсутствии загрязнений сливного шланга.
 - Сливной шланг не должен быть забит, а маслоприемная трубка не должна касаться дна бака.
 - Проверьте исправность глушителя.

7. Контроль, обслуживание и очистка установки.

1. Перед эксплуатацией проверьте состояние маслосборника. Проверьте крепление болтов, отсутствие утечек масла и воздуха, деформации подвижных частей, отсутствие поломок деталей и трещин, другие проблемы, которые негативно влияют на безопасность работы установки. При наличии шума или вибраций устраните неисправность перед дальнейшей эксплуатацией. Не используйте поврежденную установку.
2. Периодически проверяйте крепление всех шлангов, вентиляей, гаек, болтов и винтов.
3. После длительной эксплуатации проверьте переходники/манжеты переходников на наличие утечек.
4. Необходимо опустошить бак в случае наличия коррозии.
5. Храните в чистом и сухом состоянии.
6. Обслуживание и ремонт должны выполняться квалифицированным специалистом.

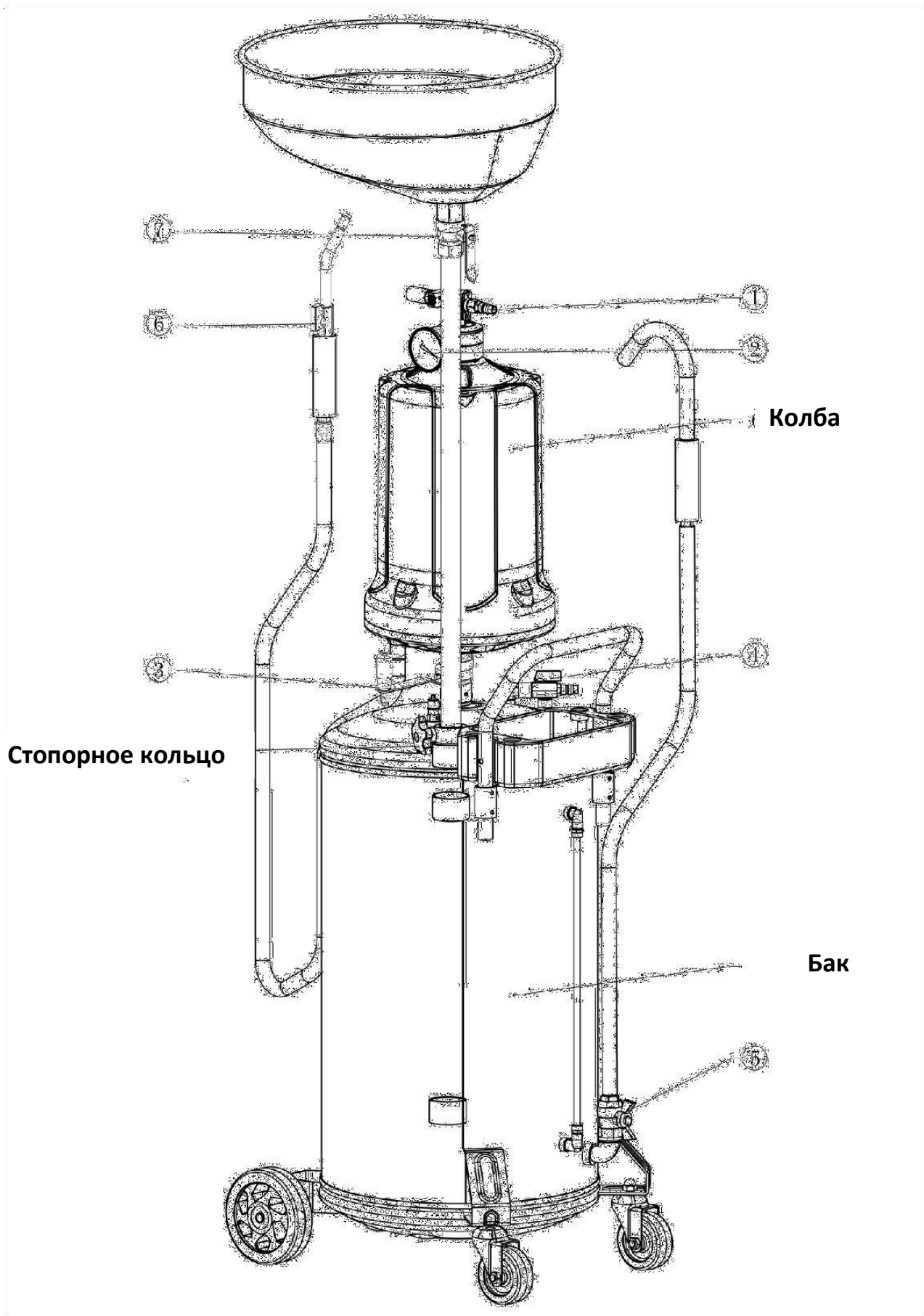
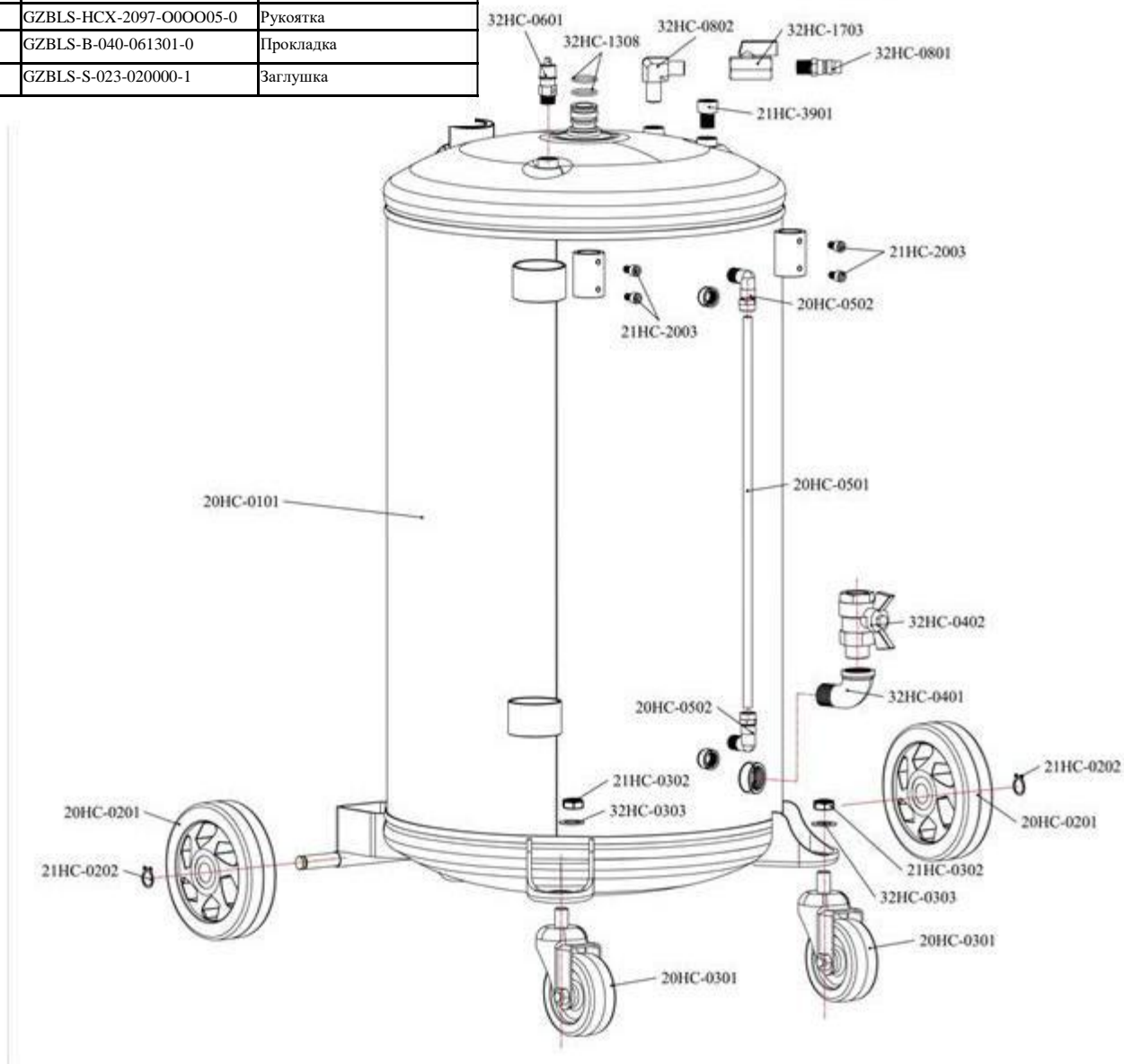
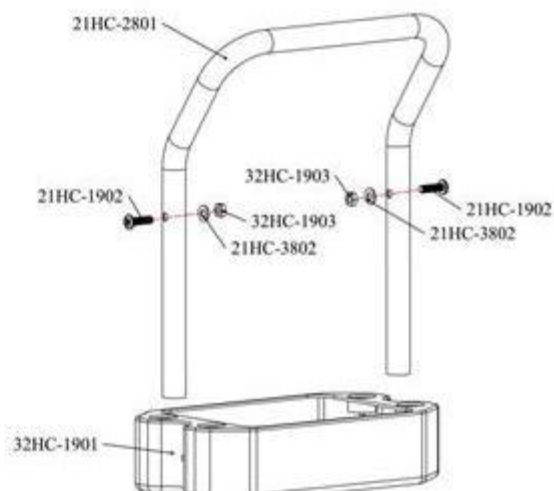
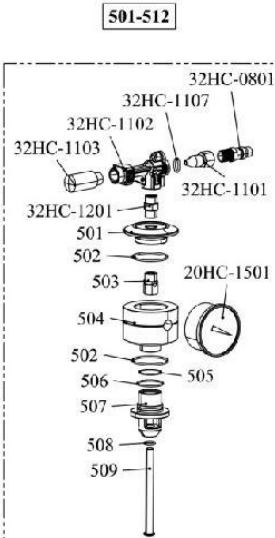


Рис.9

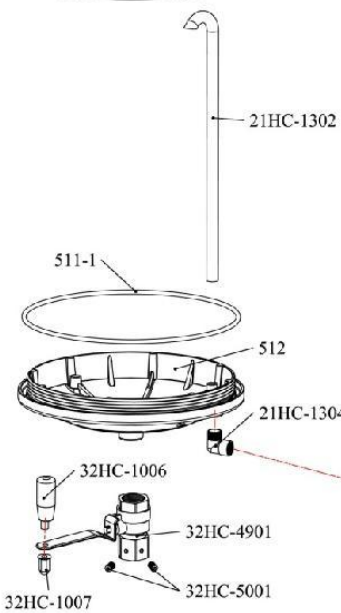
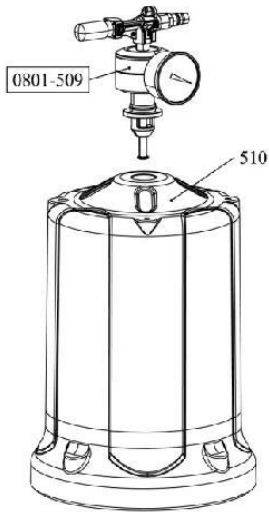
8. Устройство установки и комплектующие.

Бак в сборе HC-2081		
2085-0101	GZBLS-HCX-2085-000001-0	Бак 2085
20HC-0201	GZBLS-S-040-050010-3	Колесо 5"
21HC-0202	GZBLS-B-055-100001-0	Стопорное кольцо
20HC-0301	GZBLS-S-040-030050-3	Колесо 3"
21HC-0302	GZBLS-B-001-120000-0	Гайка
32HC-0303	GZBLS-B-040-122401-1	Прокладка
32HC-0401	GZBLS-HCX-0020-040412-1	Чугунное колено
32HC-0402	GZBLS-S-030-040012-1	Шаровой клапан
20HC-0501	GZBLS-S-035-080055-1	Уровень
20HC-0502	GZBLS-S-015-020802-6	Фиксирующая втулка (винт)
32NC-0601	GZBLS-S-030-020102-5	Предохранительный клапан
32HC-0801	GZBLS-S-025-0420PM-1	Сопло
32HC-1703	GZBLS-S-030-020011-2	Шаровой клапан
21HC-3901	GZBLS-S-023-020000-1	Заглушка
32HC-0802	GZBLS-S-020-020022-1	Фитинг колена
32HC-1901	GZBLS-HC-0030-000017-0	Лоток с инструментами
21HC-1902	GZBLS-B-009-060302-0	Болт
32HC-1903	GZBLS-B-004-060000-0	Гайка
21HC-2003	GZBLS-B-011-060100-0	Болт
21HC-2801	GZBLS-HCX-2097-000005-0	Рукоятка
21HC-3802	GZBLS-B-040-061301-0	Прокладка
21HC-3901	GZBLS-S-023-020000-1	Заглушка

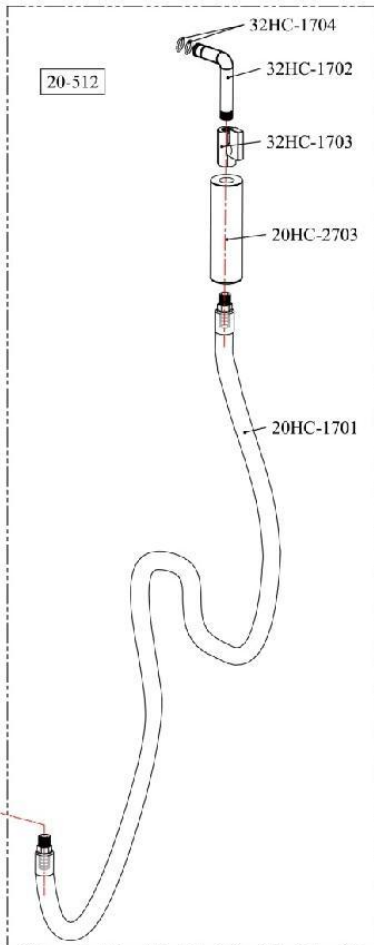




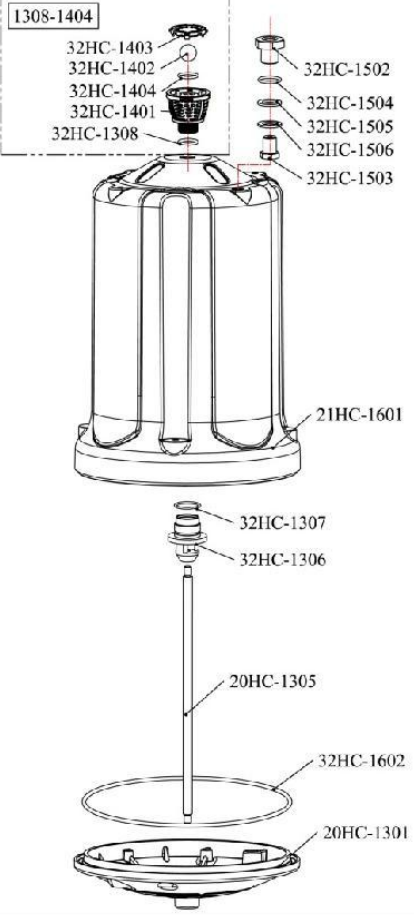
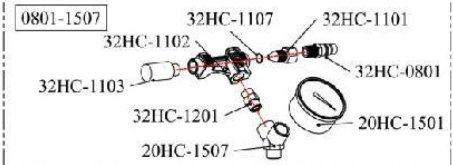
0801-509



20 бак (2017-11-)		
501-512	GZBLS-CW-310-002097-0	Цилиндр
32HC-0801	GZBLS-S-025-0420PM-1	Сопло
32HC-1101	GZBLS-HC-0040-002035-6	Болт
32HC-1107	GZBLS-S-000-015200-1W	Уплотнительное кольцо
32HC-1102	GZBLS-HC-0040-002011-4	Генератор вакуума
32HC-1103	GZBLS-S-023-010002-0S	Глушитель
32HC-1201	GZBLS-HC-0030-002022-6	Клапан
501	GZBLS-HC-0010-002017-0	Защитная крышка
502	GZBLS-S-000-030200-1N	Уплотн.кольцо
503	GZBLS-HC-0010-002019-0	Соединитель
504	GZBLS-HC-0010-002016-0	Седло (металл)
20HC-1501	GZBLS-S-037-500002-0	Вакуумметр
505	GZBLS-S-000-020200-1W	Уплотн. кольцо
506	GZBLS-S-000-026200-1W	Уплотн. кольцо
507	GZBLS-HC-0040-020010-4	Основание
508	GZBLS-S-000-007265-1N	Уплотн. кольцо
509	GZBLS-HC-0010-002018-0	Соединит. шток
0801-509	GZBLS-CW-0030-000012-1	Клапан в сборе
510	GZBLS-HCZ-2097-227015-0	Сборный цилиндр
21HC-1302	GZBLS-HCZ-2097-013002-1	Шланг веса масла
511-1	GZBLS-S-000-239400-1W	Уплотн. кольцо
512	GZBLS-HCX-2097-000008-0	Основание цилиндра
32HC-1006	GZBLS-S-200-110001-0	Рычаг
32HC-1007	GZBLS-B-034-060002-0	Гайка
21HC-1304	GZBLS-S-020-020012-0	Соединитель колена
32HC-4901	GZBLS-S-030-062501-3Z	Шаровой клапан
32HC-5001	GZBLS-B-008-060062-0	Болт
20HC-1701	GZBLS-HCZ-2097-000015-1	Шлаг откочки масла
32HC-1702	GZBLS-HC-0040-002017-0	Крюк откочки масла
32HC-1703	GZBLS-S-030-020011-2	Шаровой клапан ¼
32HC-1704	GZBLS-S-000-012200-1W	Уплотн. кольцо
20HC-2703	GZBLS-HC-0030-120019-0	Ручьяка
20-512	GZBLS-CW-080-209700-2	Шланг веса с крюком

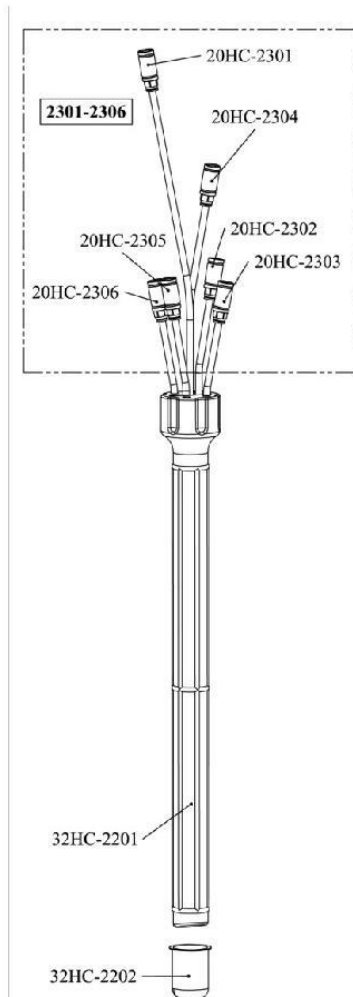


(2016-7-2017-11)		
20HC-1301	GZBLS-HCX-2097-000008-0	Основание цилиндра
20HC-1305	GZBLS-HCX-2097-000006-0	Соединительная тяга
32HC-1306	GZBLS-HC-0040-020010-4	Соединитель
32HC-1307	GZBLS-S-000-026200-1W	Уплотн. кольцо
32HC-1308	GZBLS-S-000-018250-1N	Уплотн. кольцо
32HC-1401	GZBLS-HC-0030-000013-2	Седло клапана
32HC-1402	GZBLS-S-041-000160-0	Стальной шарик
32HC-1403	GZBLS-HC-0030-000012-2	Крышка клапана
32HC-1404	GZBLS-S-000-013265-0	Уплотн. кольцо
1308-1404	GZBLS-CW-0030-000012-0	Клапан в сборе
32HC-1502	GZBLS-HC-0040-001020-4	Соединитель
32HC-1503	GZBLS-HC-0040-002021-0	Полый болт
32HC-1504	GZBLS-S-000-020200-1W	Уплотн. кольцо
32HC-1505	GZBLS-S-001-010160-4N	Резиновая прокладка
32HC-1506	GZBLS-B-040-101601-0	Металлич. прокладка
21HC-1601	GZBLS-HCZ-2097-227015-0	Сборный цилиндр
321 IF-1602	GZBLS-S-000-235500-1W	Уплотн. кольцо
32HC-0801	GZBLS-S-025-0420PM-1	Сопло
32HC-1101	GZBLS-HC-0040-002035-6	Болт
32HC-1107	GZBLS-S-000-015200-1W	Уплотн. кольцо
32HC-1102	GZBLS-HC-0040-002011-4	Генератор вакуума
32HC-1103	GZBLS-S-023-010002-0S	Глушитель
32HC-1201	GZBLS-HC-0030-002022-6	Клапан
20HC-1501	GZBLS-S-037-500002-0	Вакуумметр
20HC-1507	GZBLS-S-021-010221-6Y	Y-соединитель
0801-1507	GZBLS-CW-320-002097-0	Генератор вакуума

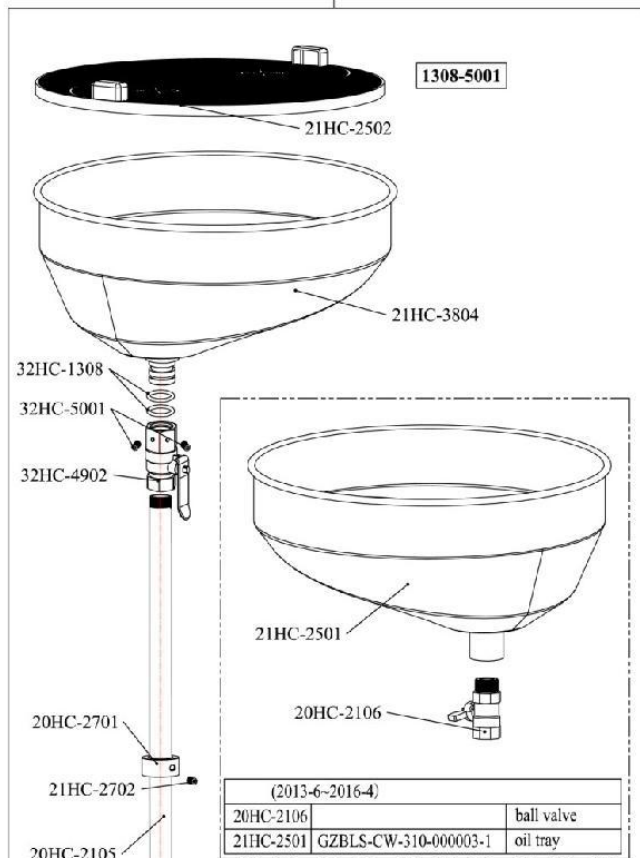


(2017-5-)		
32HC-2201	GZBLS-HC-0030-615015-0	Футляр
32HC-2202	GZBLS-HC-0030-004016-0	Колпак
20HC-2301	GZBLS-CW-311-202097-4	Маслоприемная трубка (Ф7*1000РА)
20HC-2302	GZBLS-CW-311-102097-8	Маслоприемная трубка (Ф3*700РА)
20HC-2303	GZBLS-CW-311-102097-2	Маслоприемная трубка (Ф6*700РА)
20HC-2304	GZBLS-CW-311-102097-4	Маслоприемная трубка (Ф8*700РА)
20HC-2305	GZBLS-CW-311-102097-7	Маслоприемная трубка (Ф6*700 медь)
20HC-2306	GZBLS-CW-311-102097-6	Маслоприемная трубка (Ф5*700медь)
2301-2306	GZBLS-CW-311-102097-1	Маслоприемная трубка
2201-2306	GZBLS-CW-311-112097-1	Маслоприемная трубка в сборе

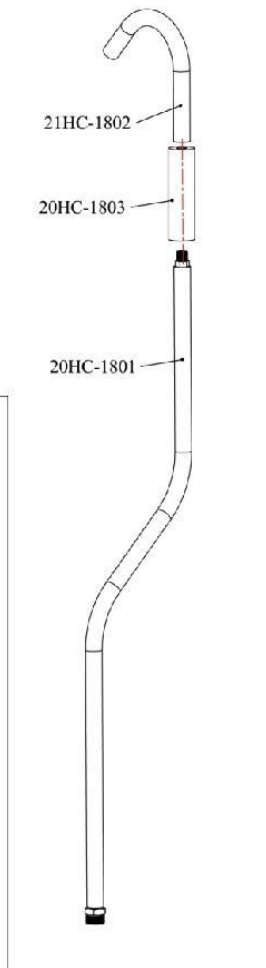
(2013-6-)		
20HC-1801	GZBLS-HCZ-2097-000015-0	Сливной шланг
21HC-1802	GZBLS-HCX-2097-000009-0	Крюк шланга
20HC-1803	GZBLS-HC-0030-120019-0	Рукоятка
1801-1803	GZBLS-CW-080-209700-3	Шланг с крюком



2201-2306



(2013-6-2016-4)		
20HC-2106		ball valve
21HC-2501	GZBLS-CW-310-000003-1	oil tray



Шаровой вентиль
Воронка

(2016-4-1)		
32HC-1308	GZBLS-S-000-018250-1N	Уплотнительное кольцо
21HC-3804	GZBLS-CW-310-000003-0	Воронка
20HC-2101	GZBLS-HC-2097-000016-0	Седло крепления
20HC-2102	GZBLS-S-000-032400-1W	Уплотнительное кольцо
20HC-2105	GZBLS-HCX-2097-000004-0	Шланг
20HC-2107	GZBLS-S-038-086320-0W	Регулировочный винт
32HC-2109	GZBLS-B-009-060102-0	Болт
21HC-2502	GZBLS-HC-0030-100010-0	Сито (пластик)
20HC-2701	GZBLS-HC-2097-000017-0	Кольцо
21HC-2702	GZBLS-B-008-080080-2	Болт
32HC-4902	GZBLS-S-030-030250-1-3	Шаровой клапан
32HC-5001	GZBLS-B-008-060062-0	Болт
1308-5001	GZBLS-CW-080-209700-2	Шланг в сборе
1308-5001	GZBLS-CW-080-209709-2	Шланг в сборе

